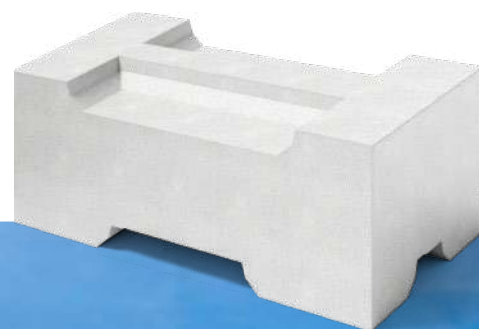


DOM3E®

Projektuj z perlitu
w innowacyjnej
technologii
SYSTEM 3E



Kompleksowa
budowa dzięki
DOM 3E



Co robimy?

W DOM 3E świadczymy usługę kompleksowej budowy domu w technologii SYSTEM 3E. Nasi klienci mogą liczyć na wsparcie profesjonalistów na każdym etapie – od doradztwa w zakresie wyboru projektu, przez wsparcie w zgromadzeniu odpowiedniej dokumentacji, pozwoleń, a także prace adaptacyjne i budowę do wybranego stanu (surowy otwarty, surowy zamknięty, deweloperski).

Ściana z perlitu

Najcieplejsza, najcieńsza i najbardziej wytrzymała ściana jednowarstwowa dostępna na rynku UE.

Technologia 3E

SYSTEM 3E to innowacyjna technologia budowy domów na bazie elementów 3E z naturalnego surowca – perlitu.

Jest to największa rewolucja w budownictwie od 100 lat!



Nowoczesny proces produkcji elementów 3E powoduje, że są one precyzyjnie wykonane i idealnie do siebie pasują. Trwałość ścian wybudowanych w technologii 3E potwierdziliśmy cyklem badań na wytrzymałość, ścisnienie, zginanie i ścinanie konstrukcji. SYSTEM 3E spełnia wszelkie polskie i europejskie normy w tym zakresie.

Elementy 3E łączą się ze sobą na zasadzie metody „klik-klik”. Jest to możliwe dzięki nawiązaniu do stożka Morse’a i jego właściwości samohamownych w miejscach łączeń elementów.

W efekcie, uzyskano układ powierzchni samokotwiących się w ścianie.

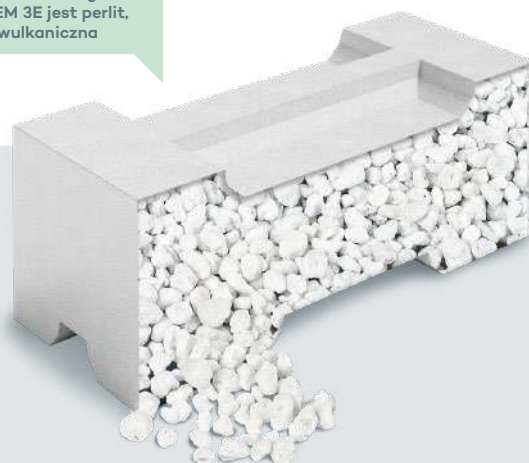
Perlit

Sercem technologii SYSTEM 3E jest perlit, skała pochodzenia wulkanicznego, której złoża występują na całym świecie.

Materiał ten jest ognioodporny, lekki, mineralny, neutralny chemicznie i biologicznie.

Perlit posiada doskonałe właściwości termoizolacyjne.

Sercem technologii SYSTEM 3E jest perlit, skała wulkaniczna



Ekologiczny dom to zdrowy dom



BUDUJEMY
W ZGODZIE
Z NATURĄ



Zdrowe ściany



Do wznoszenia ścian 3E nie wykorzystuje się zaprawy i kleju, nie wymagają one również ocieplenia. To oznacza brak chemii i sztucznych tworzyw – dzięki temu twój dom jest zdrowy i ekologiczny.

Zdrowy mikroklimat domu



Wysoka przepuszczalność pary wodnej zapewnia swobodny przepływ powietrza i sprawia, że dom „oddycha”. Przekłada się to na brak wilgoci w domu, a Ty nie martwisz się o pleśń czy grzyby. To rozwiązanie idealne dla alergików i astmatyków.

Optymalna temperatura przez cały rok



Dzięki świetnym właściwościom perlitu w domu zimą jest ciepło, a zapotrzebowanie energetyczne budynku niższe. To pozwala nie tylko obniżyć rachunki za ogrzewanie, ale także ograniczyć emisję zanieczyszczeń do atmosfery. Natomiast w trakcie upałów, w domu z perlitu można znaleźć ukojenie – nawet bez klimatyzacji.

Ekologiczny proces produkcji



Produkcja elementów 3E jest nisko-energochłonna, proces ten został opracowany zgodnie z zasadami zrównoważonego rozwoju, do czego przyczyniły się również właściwości perlitu. Podczas produkcji emisję CO₂ do atmosfery ograniczono o 54% i trzykrotnie zredukowano zużycie wody. Element można również poddać w 100% recyklingowi – przetworzony surowiec nadal idealnie sprawdzi się w innych komponentach ekologicznej bryły budynku.

Projektowanie w SYSTEM 3E

Do czego można stosować elementy 3E?



budynki mieszkalne
jednorodzinne



budynki
usługowo - handlowe



wypełnienia wysokich
konstrukcji szkieletowych



budynki mieszkalne
wielorodzinne



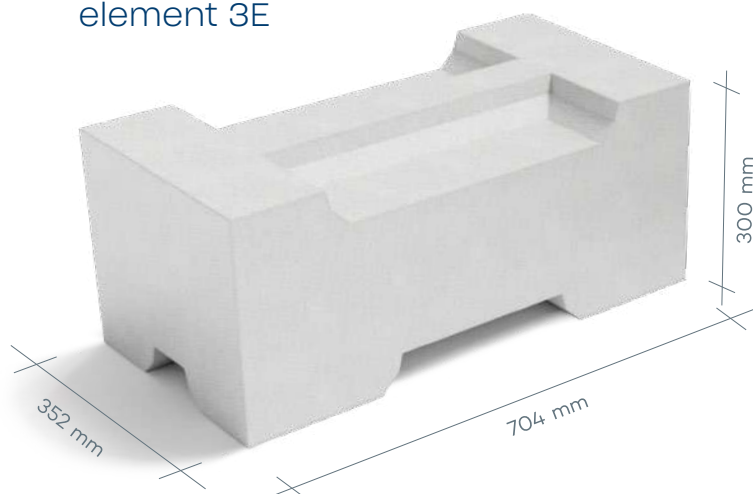
budynki użyteczności
publicznej

Modułowość

Przy projektowaniu w technologii SYSTEM 3E operujemy modułem 352 mm, przy czym długość podstawowego elementu SE wynosi 704 mm.

Wysokość efektywna elementu to 250 mm.

Podstawowy element 3E



80% ścian powstaje z 6 podstawowych elementów, reszta jest używana w zależności od skomplikowania projektu.

SYSTEM 3E tworzy 37 różnych elementów z perlitu.



ELEMENT
PODSTAWOWY S1



ELEMENT
POŁÓWKOWY S1/2



ELEMENT
NAROŻNY LEWY SNL



ELEMENT
NAROŻNY PRAWY SNP



ELEMENT
WIĘCZĄCY SZ/EO



ELEMENT
STARTOWY SO

Proces projektowy

01

Kształt elementu jest na tyle ergonomiczny, że nie utrudnia swobodnego kształtowania architektury.

02

Najlepiej projektować budynki od razu przy użyciu modułu.

03

Moduł nie utrudnia wykonania adaptacji -mieścimy się w widełkach zmian nieistotnych do 2%.

Technologia 3E jest kompatybilna ze wszystkimi rozwiązaniami stosowanymi w branży budowlanej:

✓ tradycyjna więźba dachowa, prefabrykowane więzary dachowe

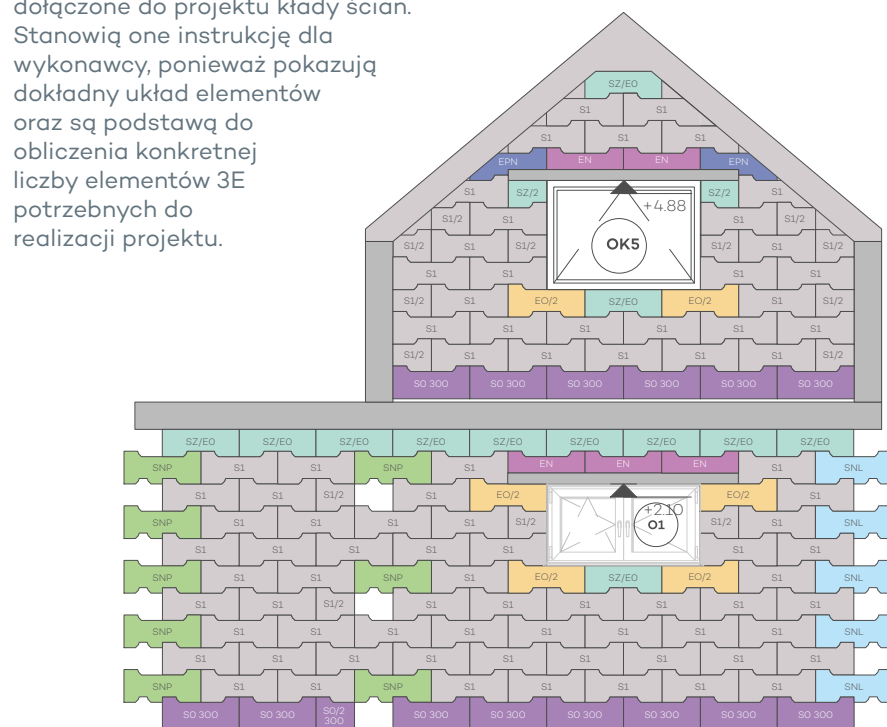
✓ nadproża monolityczne i prefabrykowane

✓ strop monolityczny, gęstożebrowy, prefabrykowany

✓ fundamenty pośrednie i bezpośrednie

Kłady

To co wyróżnia naszą technologię to dołączone do projektu kłady ścian. Stanowią one instrukcję dla wykonawcy, ponieważ pokazują dokładny układ elementów oraz są podstawą do obliczenia konkretnej liczby elementów 3E potrzebnych do realizacji projektu.



Mniej żelbetu

Dzięki zastosowaniu naszej technologii można ograniczyć liczbę elementów żelbetowych w projekcie budynku.

Na pierwszym miejscu stawiamy wierność idei prefabrykacji i zdrowych perlitowych ścian.



Narożnik 3E

Unikamy słupów żelbetowych w narożnikach ścian ze względu na to, że elementy 3E łączą się ze sobą pod kątem prostym.

Jest to naturalny atut naszego produktu, wynikający z jego kształtu i dokładności wymiarowej.

Poznaj zalety współpracy z 3E

Możesz liczyć na wsparcie naszych ekspertów:

- ✓ pomoc dedykowanego architekta oraz konstruktora 3E;
- ✓ porady techniczne i weryfikacja poprawności wykonanego projektu;
- ✓ kosztorys budowy stworzony przez naszych specjalistów;
- ✓ pomoc przy obsłudze Inwestora.

Każdy architekt otrzymuje od nas:

- ✓ pliki startowe w programie AutoCad, niezbędne do projektowania;
- ✓ listę elementów w 3D oraz projekt pokazowy do programu ARCHICAD;
- ✓ bazę rekomendowanych detali projektowych;
- ✓ bloki dynamiczne oraz przykładowe opracowanie.



www.dom3e.com



DOM 3E



@ZBUDUJDOM3E



DOM 3E



DOM 3E